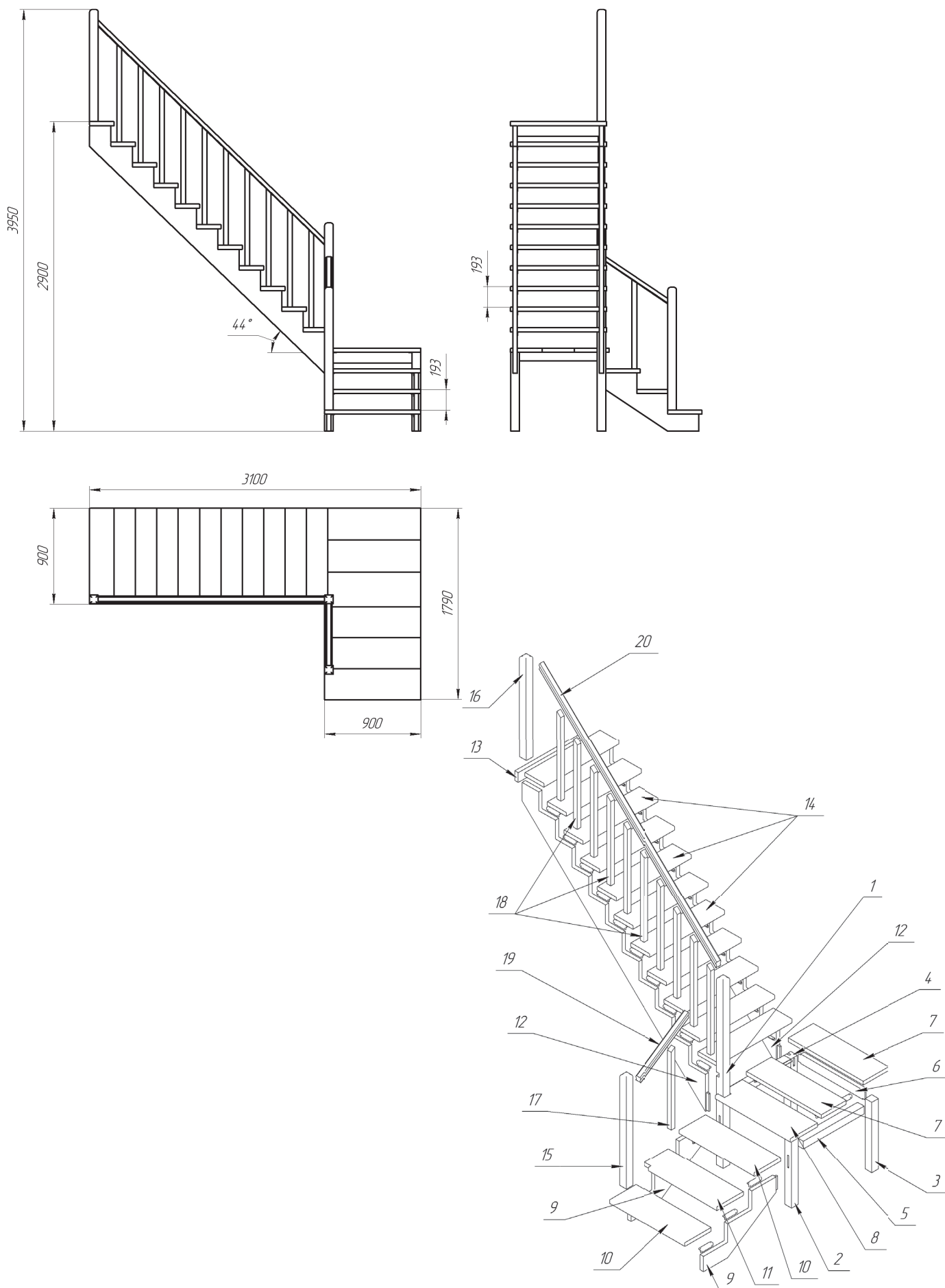
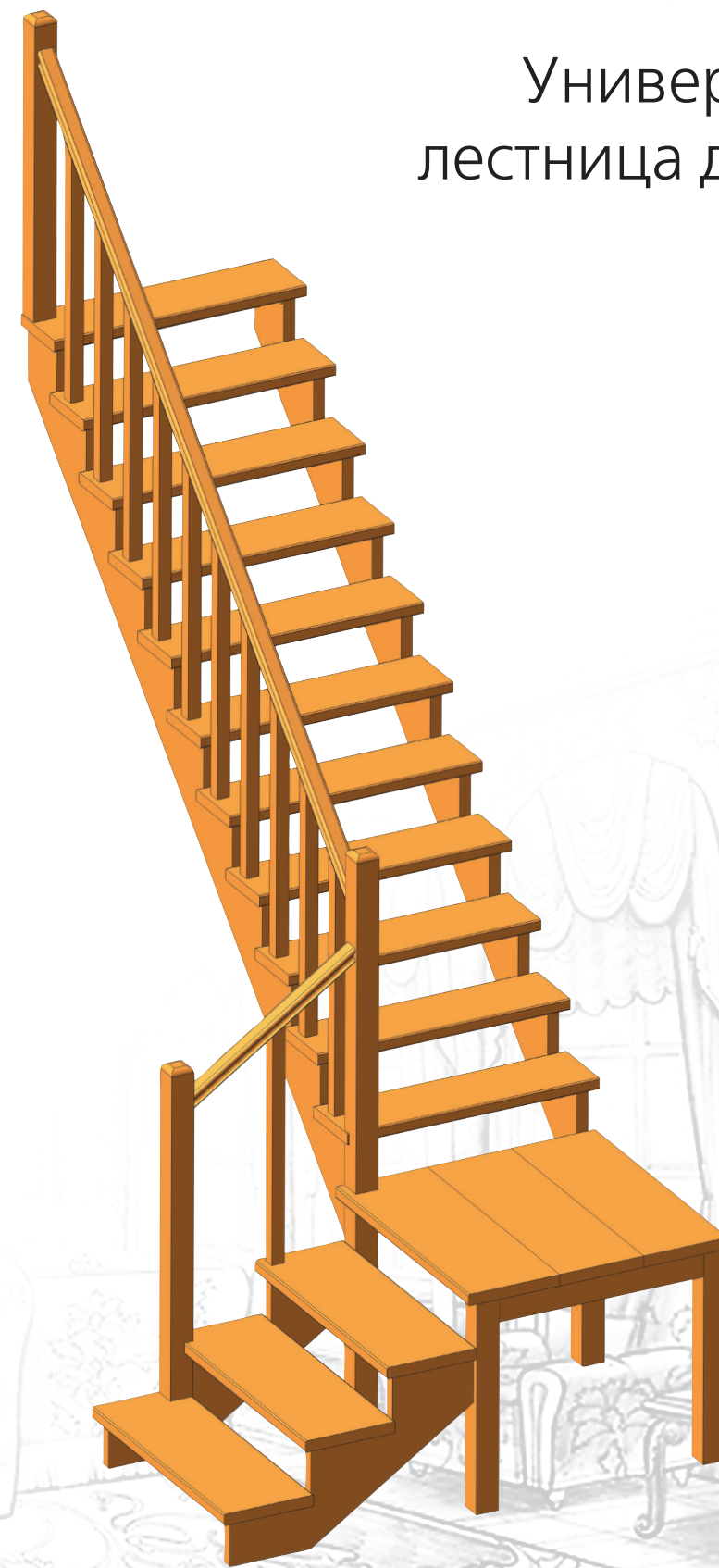


Рисунок 1.
Лестница внутриквартирная ЛЕС-08.



Универсальная
лестница для дома
ЛЕС-08
Паспорт изделия



1. ОБЩИЕ УКАЗАНИЯ.

1.1. Лестница Лес-08(далее по тексту – «лестница») предназначена для эксплуатации в двухуровневых квартирах и коттеджах. Допускается хранение разобранной лестницы в таре, в сухом отапливаемом помещении.

2. ТЕХНИЧЕСКИЕ ХАРАКТЕРИСТИКИ.

- 2.1. Модификации лестницы – универсальная лево/правозаходная.
- 2.2. Высота подъема (от уровня пола нижнего этажа до уровня пола верхнего этажа) – 2900 мм.
- 2.3. Угол подъема по краю ступени (относительно пола) – 44°.
- 2.4. Число шагов подъема – 15.
- 2.5. Ширина марша – 900 мм.
- 2.6. Высота шага ступеней – 193 мм.
- 2.7. Толщина ступеней – 40 мм.
- 2.8. Максимально допустимая статическая нагрузка на одну ступень – 160 кг.
- 2.9. Габариты лестницы в плане – 3100 x 1790 мм.
- 2.10. Минимальные размеры требуемого прямоугольного отверстия в перекрытии верхнего этажа – 1800 x 900 мм.
- 2.11. Вес с упаковкой – 160 кг.
- 2.12. Материал – древесина хвойных пород 8 % влажности.

Лестница поставляется в разобранном виде, упакованной в один ящик. Собирается лестница по указаниям на стоящего паспорта на объекте монтажа.

3. КОМПЛЕКТНОСТЬ ПОСТАВКИ. Таблица 1.

1. Столб 1950	1 шт.	13. Стяжка 770x100	1 шт.
2. Столб 737 (передний)	1 шт.	14. Ступень верх 900x230	11 шт.
3. Столб 737 (боковой)	1 шт.	15. Столб низ 1150	1 шт.
4. Столб 737 (задний)	1 шт.	16. Столб верх 1050	1 шт.
5. Обвязка 730x80	2 шт.	17. Балясина квадр. 838-34	1 шт.
6. Обвязка 800x100	1 шт.	18. Балясина квадр. 918-44	10 шт.
7. Площадка 900x300	2 шт.	19. Поручень 726-34	1 шт.
8. Площадка 900x325	1 шт.	20. Поручень 2986-44	1 шт.
9. Струна нижняя	2 шт.	21. Уголок мет. 25x150	34 шт.
10. Ступень низ 900x320	2 шт.	22. Шуруп (саморез) 3,5x35	150 шт.
11. Ступень низ 900x320	1 шт.	23. Шуруп (саморез) 3,5x70	60 шт.
12. Струна верхняя	2 шт.	24. Шуруп (саморез) 3,5x150	8 шт.

4. ГАРАНТИЙНЫЕ ОБЯЗАТЕЛЬСТВА.

4.1. Гарантийный срок эксплуатации – 1 год при условии соблюдения правил монтажа и эксплуатации, а также условий хранения и транспортировки.

4.2. Гарантийный срок хранения – 1 год с момента приемки ОТК при условии хранения в упаковке предприятия-изготовителя в сухом отапливаемом помещении. Гарантийный срок хранения предшествует гарантийному сроку эксплуатации.

4.3. Завод-изготовитель постоянно работает над совершенствованием своей продукции, направленным на улучшение дизайна и эксплуатационных характеристик выпускаемых изделий. Поэтому в конструкцию изделия могут быть внесены незначительные изменения, не отраженные в данном документе и не влияющие на эксплуатационные характеристики изделия.

5. СВИДЕТЕЛЬСТВО О ПРИЁМКЕ.

Лестница внутриквартирная ЛЕС-08 проверена и признана годной к эксплуатации.

« ____ » _____ 20 ____ г.

М.П.

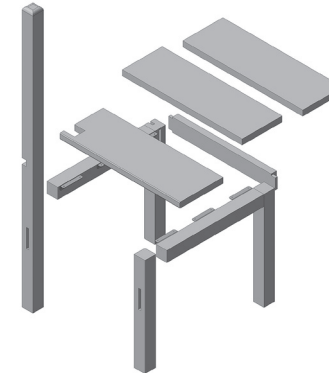
Контролёр ОТК _____

6. УКАЗАНИЯ ПО СБОРКЕ ВНУТРИКВАРТИРНОЙ ЛЕСТНИЦЫ ЛЕС-08.

Детализация лестниц приведена на рисунках. Указанные номера позиций соответствуют таблице 1.

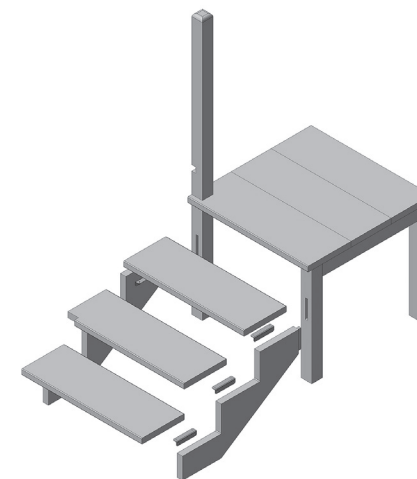
ПОРЯДОК СБОРКИ :

1. Сборку лестницы начинают со сборки площадки. Она образована столбом 1950 мм (поз. 1) и тремя столбами 737 мм(поз. 2, 3 и 4). Между собой они соединяются обвязкой(поз. 5 и 6), которая крепится саморезами 3,5x150 мм сквозь столбы(дальняя устанавливается в пазы и крепится саморезами 3,5x70 мм).

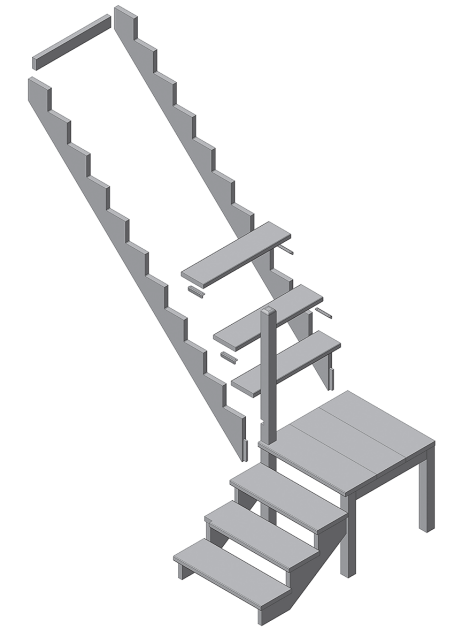


2. Сверху на полученное основание крепят три элемента, образующих площадку(поз. 7 и 8). Элементы закрепляются к обвязке снизу с помощью металлических уголков и саморезов 3,5x35 мм.

3. К двум передним столбам(поз. 1 и 2) крепят две нижних струны (поз. 9). Струны ставят в пазы и закрепляют саморезами 3,5x70 мм. Сверху на струны устанавливают нижние ступени (поз. 10 и 11) с помощью уголков.

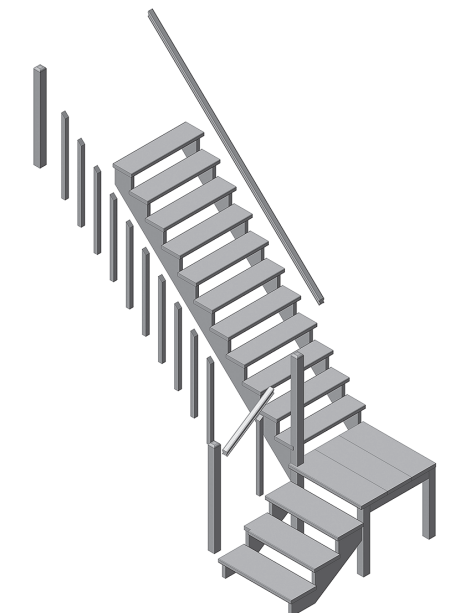


4. К боковым столбам(поз. 1 и 3) в пазы крепят верхние струны(поз. 12). В верхней части струны скрепляют стяжкой(поз. 13) с помощью саморезов 3,5x70 мм. Лестницу устанавливают в месте использования и надежно крепят к перекрытиям и стенам помещения(крепёж в комплект поставки не входит).



5. На струны последовательно крепят верхние ступени (поз. 14, 11 шт.) с помощью уголков.

6. На первую ступень ставят столб 1150 мм(поз. 15), на самую верхнюю – столб 1050 мм(поз. 16). Между ступенями закрепляют балясины 838 мм(нижняя, поз. 17) и 918 мм(верхние, 10 шт., поз. 18). Устанавливают поручни 726 мм снизу и 2986 мм сверху (поз. 19 и 20). Для крепежа используют саморезы 3,5x70 мм.



7. После установки и осадки лестницы весь крепёж затягивают окончательно.

Претензии по комплектности поставки рассматриваются в течение 14 дней со дня продажи лестницы при предъявлении соответствующих описей вложения с отметками технического контроля.